
Prüfprotokoll-Nr. / <i>test report / procès verbale</i>	361-035-14
für Radbremse / <i>on brake / pour frein</i>	ID2-310x190
mit Achse / <i>with axle / avec essieu</i>	ID1-300/400 series
Hersteller / <i>manufacturer / fabricant</i>	Granning Axles, Naas, Ireland

Prüfprotokoll nach Absatz 3.9. der Anlage 2 des Anhangs 11 der Regelung 13 einschließlich der Änderung 11 mit Ergänzung 9 /
Test report form as prescribed in paragraph 3.9. of Appendix 2 to annex 11 of regulation 13 including amendment 11 with supplement 9 /
Formule du procès-verbal d'essai mentionné au paragraphe 3.9 de l'appendice 2 à la annexe 11 du règlement No. 13 incluent la modification No. 11 avec complément 9.

Prüfprotokoll Nr. / Test report no. / *Proces-verbal d'essai N°:*

Hauptteil / *Base par / Partie de base*
Suffix / *Suffixe:*

ID4- 361 035 14
00

1. Allgemeines / *General / Généralités*

1.1. Achshersteller (Name und Anschrift) /
Axle manufacturer (name and address) /
Fabricant de l'essieu (nom et adresse):

Granning Axles Naas
Industrial Estate,
Naas, Co Kildare,
Ireland

1.1.1. Fabrikmarke des Achsherstellers /
Make of axle manufacturer /
Marque du fabricant de l'essieu



1.2. Bremshersteller (Name und Anschrift) /
Brake manufacturer (name and address) /
Fabricant de frein (nom et adresse)

wie / *as / comme* 1.1.

1.2.1. Bremsidentifizierungsnummer /
Brake identifier / Identificateur de frein

ID2- 310x190

1.2.2. Selbstständige Nachstellung /
Automatic brake adjustment device /
Dispositif de réglage automatique de freins

nicht integriert
not integrated
non intégré

1.3. Beschreibungsbogen des Herstellers /
Manufacturer's Information Document /
Document d'information du fabricant

siehe Punkt 6
see item 6
voir item 6

2. Prüfprotokoll / *Test record /*
Données enregistrées lors de l'essai

2.1. Prüfungscode (siehe Abschnitt 3.9.2. der Anlage 2
des Anhangs 11) / *Test code (see paragraph 3.9.2. of*
Appendix 2 of annex 11) / Code d'essai (voir le paragraphe
3.9.2 de l'appendice 2 de la annexe 11)

GA240713

Prüfprotokoll-Nr. / <i>test report / procès verbale</i>	361-035-14
für Radbremse / <i>on brake / pour frein</i>	ID2-310x190
mit Achse / <i>with axle / avec essieu</i>	ID1-300/400 series
Hersteller / <i>manufacturer / fabricant</i>	Granning Axles, Naas, Ireland

2.2.	Prüfstück (genaue Identifizierung der geprüften Variante mit Bezug auf den Beschreibungsbogen des Herstellers. Siehe auch Abschnitt 3.9.2. der Anlage 2 des Anhangs 11) / <i>Test specimen (precise identification of the variant tested related to the Manufacturer's Information Document. See also paragraph 3.9.2. of Appendix 2 of annex11) / Échantillon d'essai (identification précise de la variante mise à l'essai concernant le document d'information du fabricant. Voir également le paragraphe 3.9.2. de l'appendice 2 de la annexe 11)</i>	
2.2.1.	Achse / <i>Axle / Essieu</i>	
2.2.1.1.	Achsidentifizierungsnummer / <i>Axle identifier / Identificateur d'essieu</i>	ID1- 300/400 series
2.2.1.2.	Identifizierung der geprüften Achse / <i>Identification of tested axle / Identification de l'essieu soumis à l'essai</i>	--
2.2.1.3.	Prüfungslast (Fe Identifizierungsnummer) / <i>Test axle load (Fe identifier) / Charge sur l'essieu d'essai (identificateur F_e):</i>	ID3- 10791 daN
2.2.2.	Bremse / <i>Brake / Frein</i>	
2.2.2.1.	Bremsidentifizierungsnummer / <i>Brake identifier / Identificateur de frein</i>	ID2- 310x190
2.2.2.2.	Identifizierung der geprüften Bremsen / <i>Identification of tested brake / Identification du frein soumis à l'essai</i>	--
2.2.2.3.	Maximaler Hub der Bremse / <i>Maximum stroke capability of the brake / Course maximale du frein</i>	--
2.2.2.4.	Wirksame Länge der Nockenwelle / <i>Effective length of the cam shaft / Longueur effective de l'axe de came</i>	680 mm
2.2.2.5.	Veränderungen beim Werkstoff gemäß Absatz 3.8. Buchstabe m von der Anlage 2 des Anhangs 11 / <i>Material variation as per paragraph 3.8. letter (m) of Appendix 2 of annex 11 / Différences de matériau selon l'alinéa m du paragraphe 3.8 de l'appendice 2</i>	nicht zutreffend <i>not applicable</i> <i>sans objet</i>

Prüfprotokoll-Nr. / <i>test report / procès verbale</i>	361-035-14
für Radbremse / <i>on brake / pour frein</i>	ID2-310x190
mit Achse / <i>with axle / avec essieu</i>	ID1-300/400 series
Hersteller / <i>manufacturer / fabricant</i>	Granning Axles, Naas, Ireland

2.2.2.6. Bremstrommel / <i>Brake drum / Tambour de frein</i>	
2.2.2.6.1. Tatsächliche Prüfmasse der Bremstrommel (kg) / <i>Actual test mass of Brake drum (kg) / Masse d'essai réelle du tambour (kg)</i>	34,6
2.2.2.6.7. Grundwerkstoff / <i>Base material / Matériau de base</i>	Grauguss / <i>grey cast iron / fonte grise</i>
2.2.2.7. Bremsbelag / <i>Brake lining / Garniture</i>	
2.2.2.7.1. Hersteller / <i>Manufacturer / Fabricant</i>	Fuwa Engineering Manufacturing Co. Ltd., China
2.2.2.7.2. Marke / <i>Make / Marque</i>	Fuwa
2.2.2.7.3. Typ / <i>Type / Type</i>	Proline FWE 11
2.2.2.7.4. Methode zur Befestigung des Bremsbelag auf der Bremsbacke / <i>Method of attachment of the Brake lining on the brake shoe / Mode de fixation de la garniture sur la mâchoire</i>	genietet <i>riveted rivé</i>
2.2.2.7.5. Information zur Beschreibung / <i>describing information / informations à caractère descriptif</i>	siehe Beschreibungsbogen <i>see information document voir Document d'information</i>
2.2.2.7.6. Grundwerkstoff der Bremsbacke / <i>Base material of brake shoe / Matériau de base constituant la mâchoire</i>	Stahl <i>steel acier</i>
2.2.2.7.7. Kennzeichnung <i>Identification Identification</i>	auf Belag <i>on friction material sur la garniture</i>
2.2.3. Selbsttätige Nachstelleinrichtung: <i>Automatic brake adjustment device: Dispositif de réglage automatique de frein:</i>	
2.2.3.1. Hersteller (Name und Anschrift) : <i>Manufacturer (name and address): Fabricant (nom et adresse):</i>	HALDEX
2.2.3.2. Marke / <i>Make / Marque:</i>	HALDEX
2.2.3.3. Typ / <i>Type / Type:</i>	S-ABA
2.2.3.4. Version / <i>Version / Version:</i>	80020
2.2.4. Rad (Räder) (Siehe die Abbildungen 1A bzw. 1B des Beschreibungsbogens) / <i>Wheel(s) (dimensions see Figures 1A or 1B of Information Document) / Roue(s) (pour les dimensions, voir les figures 1A ou 1B du Document d'information)</i>	

Prüfprotokoll-Nr. / test report / *procès verbale* 361-035-14
für Radbremse / on brake / *pour frein* ID2-310x190
mit Achse / with axle / *avec essieu* ID1-300/400 series
Hersteller / manufacturer / *fabricant* Granning Axles, Naas, Ireland

2.2.4.1. Rollradius des Bezugsreifen (R_e) bei Prüfungsachslast (F_e) / 448 (mm)
Reference tyre rolling radius (R_e) at test axle load (F_e) / Rayon de roulement de référence du pneumatique (R_e) au niveau de la charge sur l'essieu d'essai (F_e):

2.2.4.2. Daten des bei der Prüfung angebrachten Rades / Data of the fitted wheel during testing /
Données sur la roue montée pour l'essai:

Reifengröße / Tyre size / <i>Dimensions du pneu</i>	Felgengröße / Rim size / <i>Dimensions de la jante</i>	X_e (mm)	D_e (mm)	E_e (mm)	G_e (mm)
305/70R19,5	19,5	266	495,3	45,3	23,2

2.2.5. Bremshebellänge / Lever length / *Longueur du levier* l_e : 152 (mm)

2.2.6. Betätigungseinrichtung / Brake actuator / *Récepteur de frein*

2.2.6.1. Hersteller / Manufacturer / *Fabricant*: Grau / Haldex

2.2.6.2. Marke / Make / *Marque*: Grau

2.2.6.3. Typ / Type / *Type*: 30"
(Membranzylinder \varnothing / *diaphragm cyl. \varnothing / diaphragme \varnothing*) (1951-383)

2.2.6.4. (Prüfungs-)Identifizierungsnummer / (Test) Identification number /
Numéro d'identification (d'essai): 30LH 120-361-101

2.3. Prüfergebnisse (korrigiert unter der Berücksichtigung des Rollwiderstandes von $0,01F_e$) /
Test results (corrected to take account of rolling resistance of $0,01 \cdot F_e$) / Résultats d'essai (corrigés pour tenir compte d'une résistance du roulement égale à $0,01 F_e$)

2.3.1. Bei Fahrzeugen der Klassen O_2 und O_3 /
In the case of vehicles of categories O_2 and O_3 / Pour les véhicules des catégories O_2 et O_3 :

Bremsprüfung / Test type / <i>Type d'essai</i> :		0	I	
Anhang 11, Anlage 2, Absatz / Annex 11, Appendix 2, paragraph / <i>Annexe 11, appendice 2, paragraphe</i> :		3.5.1.2.	3.5.2.2./3.	3.5.2.4.
Prüfgeschwindigkeit / Test speed / <i>Vitesse d'essai</i>	km/h	40-0	40	40-0
Druck im Bremszylinder / Brake actuator pressure / <i>Pression au récepteur</i> p_e	kPa	649	84-100	649
Bremsdauer / Braking time / <i>Durée du freinage</i>	min	-	2,55	-
Ermittelte Bremskraft / Brake force developed / <i>Force de freinage développée</i> T_e	N	58499	7565	59599
Bremswirkung / Brake efficiency / <i>Efficacité de freinage</i> T_e/F_e	-	0,54	0,07	0,55
Bremskolbenhub / Actuator stroke / <i>Course du récepteur</i> s_e	mm	57	33-48	67
Eingangsbremsmoment / Brake input torque / <i>Couple d'actionnement</i> C_e	Nm	1866	--	1866
Ansprechschwelle des Eingangsbremsmoments / Brake input threshold torque / <i>Couple d'actionnement minimal utile</i> $C_{0,e}$	Nm	27	--	27

Prüfprotokoll-Nr. / <i>test report / procès verbale</i>	361-035-14
für Radbremse / <i>on brake / pour frein</i>	ID2-310x190
mit Achse / <i>with axle / avec essieu</i>	ID1-300/400 series
Hersteller / <i>manufacturer / fabricant</i>	Granning Axles, Naas, Ireland

2.3.2. Bei Fahrzeugen der Klasse O₄ /
In the case of vehicles of categories O₄ / Pour les véhicules de la catégorie O₄:

Bremsprüfung / <i>Test type / Type d'essai:</i>	0	III	
Anhang 11, Anlage 2, Absatz / <i>Annex 11, Appendix 2, paragraph / Annexe 11, appendice 2, paragraphe:</i>	3.5.1.2.	3.5.3.1.	3.5.3.2.
Prüfgeschwindigkeit, Ausgangsgeschwindigkeit / <i>Test speed km/h initial / Vitesse d'essai initiale</i>	60	60	60
Endgeschwindigkeit / <i>Test speed final / Vitesse d'essai finale</i>	0	30	0
Druck im Bremszylinder / <i>Brake actuator pressure / Pression au récepteur p_e</i>	637	365	638
Zahl der Bremsungen / <i>Number of brake applications / Nombre de freinages</i>	--	20	--
Dauer des Bremszyklus / <i>Duration of braking cycle / Durée d'un cycle de freinage</i>	S	60	--
Ermittelte Bremskraft / <i>Brake force developed / Force de freinage développée T_e</i>	N	61102	54429
Bremswirkung / <i>Brake efficiency / Efficacité de freinage T_e/F_e</i>	-	0,57	0,50
Bremskolbenhub / <i>Actuator stroke / Course du récepteur s_e</i>	mm	57	62
Eingangsbremsmoment / <i>Brake input torque / Couple d'actionnement C_e</i>	Nm	1831	1831
Ansprechschwelle des Eingangsbremsmoments / <i>Brake input threshold torque / Couple d'actionnement minimal utile C_{0,e}</i>	Nm	27	27

2.3.3. Eine Angabe zu diesem Punkt ist nur dann einzutragen, wenn die Bremse der Prüfung nach Absatz 4 des Anhangs 19 der Regelung 13 zur Überprüfung der Wirkung der kalten Bremse mit Hilfe des Selbstverstärkungsfaktors (B_F) unterzogen wurde. / *This item is to be completed only when the brake has been subject to the test procedure defined in paragraph 4. of Annex 19 to this Regulation to verify the cold performance characteristics of the brake by means of the brake factor (B_F) / Cette rubrique ne doit être remplie que lorsqu'on a soumis le frein à la méthode d'essai définie au paragraphe 4 de l'annexe 19 du présent Règlement pour contrôler ses caractéristiques d'efficacité à froid au moyen du facteur d'amplification du frein (B_F).*

2.3.3.1. Selbstverstärkungsfaktor / *Brake factor / Facteur d'amplification du frein:* B_F: 7,3

2.3.3.2. Ansprechschwelle des Eingangsbremsmoments / *Declared threshold torque / Couple d'actionnement minimal utile déclaré* C_{0,dec}: 27 Nm

Prüfprotokoll-Nr. / <i>test report</i> / <i>procès verbale</i>	361-035-14
für Radbremse / <i>on brake</i> / <i>pour frein</i>	ID2-310x190
mit Achse / <i>with axle</i> / <i>avec essieu</i>	ID1-300/400 series
Hersteller / <i>manufacturer</i> / <i>fabricant</i>	Granning Axles, Naas, Ireland

2.3.4. Wirksamkeit der selbsttätigen Nachstelleinrichtung (falls zutreffend) /
Performance of the automatic brake adjustment device (if applicable) /
Fonctionnement du dispositif de réglage automatique (s'il y a lieu)

2.3.4.1. Freigängigkeit nach Absatz 3.6.3. der Anlage 2 zum Anhang 11 ja
Free running according to para. 3.6.3. of Annex 11, Appendix 2: yes
Roulement libre au sens du paragraphe 3.6.3 de l'appendice 2 de l'annexe 11: oui

3. Anwendungsbereich / *Application range* / *Domaine d'application*

Im Anwendungsbereich werden die von den einzelnen Prüfungs-codes betroffenen Variablen und damit die von diesem Prüfprotokoll erfassten Achs- oder Bremsvarianten angegeben. / *The application range specifies the axle/brake variants that are covered in this test report, by showing which variables are covered by the individual test codes. / Le domaine d'application spécifie les variantes d'essieu/de frein couvertes par le présent procès-verbal d'essai en précisant les variables auxquelles se rapportent les différents codes d'essai.*

Siehe Beschreibungsbogen / *see information document* / *voir Document d'information*

4. Die Durchführung dieser Prüfung und die Angabe der Ergebnisse erfolgten nach Anhang 11 Anlage 2 und gegebenenfalls nach Absatz 4 des Anhangs 19 der Regelung Nr. 13, zuletzt geändert durch die Änderungsserie 11 einschließlich Ergänzung 9 /
This test has been carried out and the results reported in accordance with Appendix 2 to Annex 11 and where appropriate paragraph 4. of Annex 19 to Regulation No.13 as last amended by the 11th series of amendments with supplement 9. /
L'essai a été exécuté et ses résultats ont été consignés conformément à l'appendice 2 de l'annexe 11 et, s'il y a lieu, au paragraphe 4 de l'annexe 19 au Règlement n° 13 tel qu'amendé le plus récemment par la série 11 d'amendements avec complément 9.

Am Ende der Prüfung nach Anhang 11 Anlage 2 Absatz 3.6 wurde festgestellt, dass die Vorschriften in Absatz 5.2.2.8.1. der Regelung Nr. 13 eingehalten sind. /
At the end of the test defined in paragraph 3.6. of Annex 11, Appendix 2, the requirements of paragraph 5.2.2.8.1. of Regulation No. 13 were deemed to be fulfilled. /
À la fin de l'essai défini au paragraphe 3.6 de l'appendice 2 de l'annexe 11, il a été estimé que les conditions énoncées au paragraphe 5.2.2.8.1 du Règlement no 13 étaient remplies.

Dieses Prüfprotokoll darf nur vom Auftraggeber und nur in vollem Wortlaut vervielfältigt und weitergegeben werden. Eine auszugsweise Vervielfältigung und Veröffentlichung des Prüfprotokolls ist nur nach schriftlicher Genehmigung des Prüflaboratoriums zulässig. /
The test report may be reproduced and published in full and by the client only. It can be reproduced partially with the written permission of the test laboratory only.
Ce procès verbale d'essai ne peut être copié et transmis que dans sa totalité et par le client uniquement. Une copie partielle de ce rapport n'est possible qu'après accord préalable écrit donné par le laboratoire ayant réalisé les essais.

Prüfprotokoll-Nr. / *test report / procès verbale* 361-035-14
für Radbremse / *on brake / pour frein* ID2-310x190
mit Achse / *with axle / avec essieu* ID1-300/400 series
Hersteller / *manufacturer / fabricant* Granning Axles, Naas, Ireland

Technischer Dienst, der die Prüfungen durchführt / *Technical Service carrying out the test / Service technique ayant procédé à l'essai*

TÜV SÜD Auto Service GmbH
Westendstr. 199
D-80686 München

Benannt als Technischer Dienst durch / *designated as Technical Service by / Désigné comme service technique par*

Genehmigungsbehörde / Approval authority	Land / Country	Registriernummer / Registration-number	Aktueller Benennungsumfang / Actual scope list
Kraftfahrt-Bundesamt (KBA)	Deutschland/ Germany	KBA-P 00100-10	www.kba.de
Vehicle Certification Agency (VCA)	Vereintes Königreich/ United Kingdom	VCA-TS-006	http://ec.europa.eu/enterprise/sectors/automotive/approval-authorities-technical-services/technical-services/index_en.htm
Approval Authority of the Netherlands (RDW)	Niederlande/ The Netherlands	RDW-99050009 01	
National Standards Authority of Ireland (NSAI)	Irland/ Ireland	Technical Service Number: 49	
Vehicle Safety Certification Center (VSCC)	Taiwan/ Taiwan	DE04-06-1	http://www.vsc.org.tw/English/Default.aspx

Dieses Prüfprotokoll umfasst Blatt 1 bis 7 / *This test report consists of page 1 to 7 / Ce procès verbale d'essai comprend la feuille 1 à 7*

Albert Graser



Unterschrift / *Signed / Signature:*

Datum / *Date / Date:* 04.04.2014

5. Genehmigungsbehörde / *Approval Authority / Autorité d'homologation*

6. Anlage / *enclosure / annexe*

Beschreibungsbogen
Information document
Document d'information

I_Doc_300/400 series_310x190_10791
dated 03.04.2014

Prüfprotokoll-Nr. / <i>test report / procès</i>	361-043-14
für Radbremse / <i>on brake / pour frein</i>	ID2-310x190
mit Achse / <i>with axle / avec essieu</i>	ID1-300/400 series
Hersteller / <i>manufacturer / fabricant</i>	Granning Axles, Naas, Ireland

Prüfprotokoll für eine alternative selbsttätige Nachstelleinrichtung nach Absatz 3.7.3. der Anlage 2 des Anhangs 11 der Regelung 13 einschließlich der Änderung 11 mit Ergänzung 9 /

Test report form for an alternative automatic brake adjustment device as prescribed in paragraph 3.7.3. of Appendix 2 to annex 11 of regulation 13 including amendment 11 with supplement 9 /

Formule du procès-verbal d'une variante de dispositif de réglage automatique des freins mentionné au paragraphe 3.7.3. de l'appendice 2 à la annexe 11 du règlement No. 13 incluent la modification No. 11 avec complément 9.

Prüfprotokoll Nr. / *Test report no. / Procès-verbal d'essai N°:*

ID4- 361 043 14

1. Identifizierungsmerkmale / *Identification / Caractéristiques d'identification*

1.1. Achse / *Axle / Essieu*

Fabrikmarke / *Make / Marque*



Typ / *Type / Type*

ID1-300/400 series

Modell / *Model / Modèle*

--

Prüfachslast (F_e-Identifizierungsnummer) /

ID3- 10791 daN

Test axle load (F_e identifier) /

Charge sur l'essieu d'essai (identificateur F_e)

Prüfprotokoll-Nr. nach Anhang 11 Anlage 3 /

ID4- 361 035 14

Annex 11, Appendix 3, Test Report No. /

Numéro du procès-verbal d'essai (selon l'appendice 3 de l'annexe 11)

1.2. Bremse / *Brake / Freins*

Fabrikmarke / *Make / Marque*

wie / *as / comme* 1.1.

Typ / *Type / Type*

ID2-310x190

Modell / *Model / Modèle*

--

Bremsbelag / *Brake lining / Garnitures de frein*

Proline FWE 11

Fabrikmarke, Typ / *Make, Type / Marque, Type*

Fuwa

1.3. Betätigungseinrichtung / *Actuation / Système d'actionnement:*

Hersteller / *Manufacturer / Fabricant*

Haldex

Typ (Membranzylinder) / *Type (diaphragm) /*

30"

Type (chambre)

(1951p-383)

Modell / *Model / Modèle*

30LH

Bremshebellänge (l) / *Lever length (l) / Longueur du levier (l)*

152 mm

Prüfprotokoll-Nr. / <i>test report / procès</i>	361-043-14
für Radbremse / <i>on brake / pour frein</i>	ID2-310x190
mit Achse / <i>with axle / avec essieu</i>	ID1-300/400 series
Hersteller / <i>manufacturer / fabricant</i>	Granning Axles, Naas, Ireland

1.4. Selbsttätige Bremsen-Nachstelleinrichtung / *Automatic brake adjustment device / Dispositif de réglage automatique*

Hersteller (Name und Anschrift) / <i>Manufacturer (name and address) / Fabricant (nom et adresse)</i>	Haldex Brake Products AB Landskrona - Schweden
Fabrikmarke / <i>Make / Marque</i>	Haldex
Typ / <i>Type / Type</i>	AA1
Ausführung / <i>Version / Modèle</i> (geprüft mit / <i>tested with / essayé avec</i>)	80020

2. Aufzeichnung der Prüfergebnisse / *Record of test results / Résultats d'essai*

2.1. Wirksamkeit der selbsttätigen Nachstelleinrichtung / *Performance of the automatic brake adjustment device / Fonctionnement du dispositif de réglage automatique*

2.1.1. Kolbenhub s_A , der bei der Prüfung nach Absatz 3.6.2.1 Buchstabe b des Anhangs 11, Anlage 2 bestimmt wurde / *Actuator stroke s_A determined according to the test defined in paragraph 3.6.2.1. (b) of Annex 11, Appendix 2 / Course du cylindre s_A déterminée conformément à l'essai prescrit au paragraphe 3.6.2.1 b) de l'appendice 2 de l'annexe 11:*

Bremsprüfung / <i>Test type / Type d'essai:</i>	I	III
Anhang 11, Anlage 2, Absatz / <i>Annex 11, Appendix 2, paragraph / Annexe 11, appendice 2, paragraphe:</i>	3.5.2.4.	3.5.3.2.
Bremskolbenhub / <i>Actuator stroke / Course du récepteur s_A</i> mm	67	62

2.1.2. Freigängigkeit nach Absatz 3.6.3 der Anlage 2 zum Anhang 11: ja
Free running according to paragraph 3.6.3. of Annex 11, Appendix 2: yes
Roulement libre selon le paragraphe 3.6.3 de l'appendice 2 de l'annexe 11: oui

3. Name des Technischen Dienstes, der die Prüfung durchführt / *Name of Technical Service conducting the test / Nom du service technique effectuant l'essai*

TÜV SÜD Auto Service GmbH
Westendstr. 199
D-80686 München

4. Datum der Prüfung / *Date of test / Date de l'essai* 25.07.2013

5. Die Durchführung dieser Prüfung und die Angabe der Ergebnisse erfolgten nach Absatz 3.6.2 der Anlage 2 zum Anhang 11 der ECE-Regelung Nr. 13, zuletzt geändert durch die Änderungsserie 11 mit Ergänzung 9.

This test has been carried out and the results reported in accordance with Annex 11, Appendix 2, paragraph 3.6.2. to Regulation No. 13 as last amended by the 11 series of amendments with supplement 9.

Cet essai a été exécuté et ses résultats ont été consignés conformément au paragraphe 3.6.2 de l'appendice 2 de l'annexe 11 au Règlement CEE no 13 tel qu'amendé pour la dernière fois par la série 11 d'amendements avec complément 9.

Prüfprotokoll-Nr. / <i>test report / procès</i>	361-043-14
für Radbremse / <i>on brake / pour frein</i>	ID2-310x190
mit Achse / <i>with axle / avec essieu</i>	ID1-300/400 series
Hersteller / <i>manufacturer / fabricant</i>	Granning Axles, Naas, Ireland

6. Am Ende der Prüfung nach Punkt 5 wurde festgestellt, dass die Vorschriften in Absatz 5.2.2.8.1. der Regelung Nr. 13 eingehalten sind. / *At the end of test defined in item 5 above the requirements of paragraph 5.2.2.8.1. of Regulation No. 13 were deemed to be: Fulfilled / À la fin de l'essai mentionné au point 5 ci-dessus, il a été constaté que les conditions énoncées au paragraphe 5.2.2.8.1 du Règlement no 13 étaient remplies*

Dieses Prüfprotokoll darf nur vom Auftraggeber und nur in vollem Wortlaut vervielfältigt und weitergegeben werden. Eine auszugsweise Vervielfältigung und Veröffentlichung des Prüfprotokolls ist nur nach schriftlicher Genehmigung des Prüflaboratoriums zulässig. / *The test report may be reproduced and published in full and by the client only. It can be reproduced partially with the written permission of the test laboratory only. Ce procès verbale d'essai ne peut être copié et transmis que dans sa totalité et par le client uniquement. Une copie partielle de ce rapport n'est possible qu'après accord préalable écrit donné par le laboratoire ayant réalisé les essais.*

7. Technischer Dienst, der die Prüfungen durchführt / *Technical Service carrying out the test / Service technique ayant procédé à l'essai*

TÜV SÜD Auto Service GmbH

Benannt als Technischer Dienst durch / *designated as Technical Service by / Désigné comme service technique par*

Genehmigungsbehörde / Approval authority	Land / Country	Registriernummer / Registration-number	Aktueller Benennungsumfang / Actual scope list
Kraftfahrt-Bundesamt (KBA)	Deutschland / Germany	KBA-P 00100-10	www.kba.de
Vehicle Certification Agency (VCA)	Vereintes Königreich/ United Kingdom	VCA-TS-006	http://ec.europa.eu/enterprise/sectors/automotive/approval-authorities-technical-services/technical-services/index_en.htm
Approval Authority of the Netherlands (RDW)	Niederlande/ The Netherlands	RDW-99050009 01	http://www.vscv.nl/eng/Default.aspx
National Standards Authority of Ireland (NSAI)	Irland/ Ireland	Technical Service Number: 49	
Vehicle Safety Certification Center (VSCC)	Taiwan/ Taiwan	DE04-06-1	http://www.vscv.org.tw/English/Default.aspx

Dieses Prüfprotokoll umfasst Blatt 1 bis 3 / *This test report consists of page 1 to 3 / Ce procès verbale d'essai comprend la feuille 1 à 3*

Albert Graser




Unterschrift / *Signed / Signature:*

Datum / *Date / Date:* 04.04.2014

8. Genehmigungsbehörde / *Approval Authority / Autorité d'homologation*

Prüfprotokoll-Nr. / <i>test report / procès</i>	361-044-14
für Radbremse / <i>on brake / pour frein</i>	ID2-310x190
mit Achse / <i>with axle / avec essieu</i>	ID1-300/400 series
Hersteller / <i>manufacturer / fabricant</i>	Granning Axles, Naas, Ireland

Prüfprotokoll für eine alternative selbsttätige Nachstelleinrichtung nach Absatz 3.7.3. der Anlage 2 des Anhangs 11 der Regelung 13 einschließlich der Änderung 11 mit Ergänzung 9 /

Test report form for an alternative automatic brake adjustment device as prescribed in paragraph 3.7.3. of Appendix 2 to annex 11 of regulation 13 including amendment 11 with supplement 9 /

Formule du procès-verbal d'une variante de dispositif de réglage automatique des freins mentionné au paragraphe 3.7.3. de l'appendice 2 à la annexe 11 du règlement No. 13 incluent la modification No. 11 avec complément 9.

Prüfprotokoll Nr. / *Test report no. / Procès-verbal d'essai N°:*

ID4- 361 044 14

1. Identifizierungsmerkmale / *Identification / Caractéristiques d'identification*

1.1. Achse / *Axle / Essieu*

Fabrikmarke / *Make / Marque*



Typ / *Type / Type*

ID1-300/400 series

Modell / *Model / Modèle*

--

Prüfachslast (F_e-Identifizierungsnummer) /

ID3- 10791 daN

Test axle load (F_e identifier) /

Charge sur l'essieu d'essai (identificateur F_e)

Prüfprotokoll-Nr. nach Anhang 11 Anlage 3 /

ID4- 361 035 14

Annex 11, Appendix 3, Test Report No. /

Numéro du procès-verbal d'essai (selon l'appendice 3 de l'annexe 11)

1.2. Bremse / *Brake / Freins*

Fabrikmarke / *Make / Marque*

wie / *as / comme* 1.1.

Typ / *Type / Type*

ID2-310x190

Modell / *Model / Modèle*

--

Bremsbelag / *Brake lining / Garnitures de frein*

Proline FWE 11

Fabrikmarke, Typ / *Make, Type / Marque, Type*

Fuwa

1.3. Betätigungseinrichtung / *Actuation / Système d'actionnement:*

Hersteller / *Manufacturer / Fabricant*

Haldex

Typ (Membranzylinder) / *Type (diaphragm) /*

30"

Type (chambre)

(1951p-383)

Modell / *Model / Modèle*

30LH

Bremshebellänge (l) / *Lever length (l) / Longueur du levier (l)*

152 mm

Prüfprotokoll-Nr. / <i>test report / procès</i>	361-044-14
für Radbremse / <i>on brake / pour frein</i>	ID2-310x190
mit Achse / <i>with axle / avec essieu</i>	ID1-300/400 series
Hersteller / <i>manufacturer / fabricant</i>	Granning Axles, Naas, Ireland

1.4. Selbsttätige Bremsen-Nachstelleinrichtung / *Automatic brake adjustment device / Dispositif de réglage automatique*

Hersteller (Name und Anschrift) / <i>Manufacturer (name and address) / Fabricant (nom et adresse)</i>	Guangdong Fuwa Engineering Foshan City - China
Fabrikmarke / <i>Make / Marque</i>	Airspring.com
Typ / <i>Type / Type</i>	ASA
Ausführung / <i>Version / Modèle</i> (geprüft mit / <i>tested with / essayé avec</i>)	40068AF

2. Aufzeichnung der Prüfergebnisse / *Record of test results / Résultats d'essai*

2.1. Wirksamkeit der selbsttätigen Nachstelleinrichtung / *Performance of the automatic brake adjustment device / Fonctionnement du dispositif de réglage automatique*

2.1.1. Kolbenhub s_A , der bei der Prüfung nach Absatz 3.6.2.1 Buchstabe b des Anhangs 11, Anlage 2 bestimmt wurde / *Actuator stroke s_A determined according to the test defined in paragraph 3.6.2.1. (b) of Annex 11, Appendix 2 / Course du cylindre s_A déterminée conformément à l'essai prescrit au paragraphe 3.6.2.1 b) de l'appendice 2 de l'annexe 11:*

Bremsprüfung / <i>Test type / Type d'essai:</i>	I	III
Anhang 11, Anlage 2, Absatz / <i>Annex 11, Appendix 2, paragraph / Annexe 11, appendice 2, paragraphe:</i>	3.5.2.4.	3.5.3.2.
Bremskolbenhub / <i>Actuator stroke / Course du récepteur s_A</i> mm	67	62

2.1.2. Freigängigkeit nach Absatz 3.6.3 der Anlage 2 zum Anhang 11: ja
Free running according to paragraph 3.6.3. of Annex 11, Appendix 2: yes
Roulement libre selon le paragraphe 3.6.3 de l'appendice 2 de l'annexe 11: oui

3. Name des Technischen Dienstes, der die Prüfung durchführt / *Name of Technical Service conducting the test / Nom du service technique effectuant l'essai*

TÜV SÜD Auto Service GmbH
Westendstr. 199
D-80686 München

4. Datum der Prüfung / *Date of test / Date de l'essai* 25.07.2013

5. Die Durchführung dieser Prüfung und die Angabe der Ergebnisse erfolgten nach Absatz 3.6.2 der Anlage 2 zum Anhang 11 der ECE-Regelung Nr. 13, zuletzt geändert durch die Änderungsserie 11 mit Ergänzung 9.

This test has been carried out and the results reported in accordance with Annex 11, Appendix 2, paragraph 3.6.2. to Regulation No. 13 as last amended by the 11 series of amendments with supplement 9.

Cet essai a été exécuté et ses résultats ont été consignés conformément au paragraphe 3.6.2 de l'appendice 2 de l'annexe 11 au Règlement CEE no 13 tel qu'amendé pour la dernière fois par la série 11 d'amendements avec complément 9.

Prüfprotokoll-Nr. / <i>test report / procès</i>	361-044-14
für Radbremse / <i>on brake / pour frein</i>	ID2-310x190
mit Achse / <i>with axle / avec essieu</i>	ID1-300/400 series
Hersteller / <i>manufacturer / fabricant</i>	Granning Axles, Naas, Ireland

6. Am Ende der Prüfung nach Punkt 5 wurde festgestellt, dass die Vorschriften in Absatz 5.2.2.8.1. der Regelung Nr. 13 eingehalten sind. / *At the end of test defined in item 5 above the requirements of paragraph 5.2.2.8.1. of Regulation No. 13 were deemed to be: Fulfilled / À la fin de l'essai mentionné au point 5 ci-dessus, il a été constaté que les conditions énoncées au paragraphe 5.2.2.8.1 du Règlement no 13 étaient remplies*

Dieses Prüfprotokoll darf nur vom Auftraggeber und nur in vollem Wortlaut vervielfältigt und weitergegeben werden. Eine auszugsweise Vervielfältigung und Veröffentlichung des Prüfprotokolls ist nur nach schriftlicher Genehmigung des Prüflaboratoriums zulässig. / *The test report may be reproduced and published in full and by the client only. It can be reproduced partially with the written permission of the test laboratory only. Ce procès verbale d'essai ne peut être copié et transmis que dans sa totalité et par le client uniquement. Une copie partielle de ce rapport n'est possible qu'après accord préalable écrit donné par le laboratoire ayant réalisé les essais.*

7. Technischer Dienst, der die Prüfungen durchführt / *Technical Service carrying out the test / Service technique ayant procédé à l'essai*

TÜV SÜD Auto Service GmbH

Benannt als Technischer Dienst durch / *designated as Technical Service by / Désigné comme service technique par*

Genehmigungsbehörde / Approval authority	Land / Country	Registriernummer / Registration-number	Aktueller Benennungsumfang / Actual scope list
Kraftfahrt-Bundesamt (KBA)	Deutschland / Germany	KBA-P 00100-10	www.kba.de
Vehicle Certification Agency (VCA)	Vereintes Königreich/ United Kingdom	VCA-TS-006	http://ec.europa.eu/enterprise/sectors/automotive/approval-authorities-technical-services/technical-services/index_en.htm
Approval Authority of the Netherlands (RDW)	Niederlande/ The Netherlands	RDW-99050009 01	http://www.vscg.nl/English/Default.aspx
National Standards Authority of Ireland (NSAI)	Irland/ Ireland	Technical Service Number: 49	
Vehicle Safety Certification Center (VSCC)	Taiwan/ Taiwan	DE04-06-1	http://www.vscg.org.tw/English/Default.aspx

Dieses Prüfprotokoll umfasst Blatt 1 bis 3 / *This test report consists of page 1 to 3 / Ce procès verbale d'essai comprend la feuille 1 à 3*

Albert Graser




Unterschrift / *Signed / Signature:*

Datum / *Date / Date:* 04.04.03.2014

8. Genehmigungsbehörde / *Approval Authority / Autorité d'homologation*

Prüfprotokoll-Nr. / <i>test report / procès</i>	361-045-14
für Radbremse / <i>on brake / pour frein</i>	ID2-310x190
mit Achse / <i>with axle / avec essieu</i>	ID1-300/400 series
Hersteller / <i>manufacturer / fabricant</i>	Granning Axles, Naas, Ireland

Prüfprotokoll für eine alternative selbsttätige Nachstelleinrichtung nach Absatz 3.7.3. der Anlage 2 des Anhangs 11 der Regelung 13 einschließlich der Änderung 11 mit Ergänzung 9 /

Test report form for an alternative automatic brake adjustment device as prescribed in paragraph 3.7.3. of Appendix 2 to annex 11 of regulation 13 including amendment 11 with supplement 9 /

Formule du procès-verbal d'une variante de dispositif de réglage automatique des freins mentionné au paragraphe 3.7.3. de l'appendice 2 à la annexe 11 du règlement No. 13 incluent la modification No. 11 avec complément 9.

Prüfprotokoll Nr. / *Test report no. / Procès-verbal d'essai N°:*

ID4- 361 045 14

1. Identifizierungsmerkmale / *Identification / Caractéristiques d'identification*

1.1. Achse / *Axle / Essieu*

Fabrikmarke / *Make / Marque*



Typ / *Type / Type*

ID1-300/400 series

Modell / *Model / Modèle*

--

Prüfachslast (F_e-Identifizierungsnummer) /

ID3- 10791 daN

Test axle load (F_e identifier) /

Charge sur l'essieu d'essai (identificateur F_e)

Prüfprotokoll-Nr. nach Anhang 11 Anlage 3 /

ID4- 361 035 14

Annex 11, Appendix 3, Test Report No. /

Numéro du procès-verbal d'essai (selon l'appendice 3 de l'annexe 11)

1.2. Bremse / *Brake / Freins*

Fabrikmarke / *Make / Marque*

wie / *as / comme* 1.1.

Typ / *Type / Type*

ID2-310x190

Modell / *Model / Modèle*

--

Bremsbelag / *Brake lining / Garnitures de frein*

Proline FWE 11

Fabrikmarke, Typ / *Make, Type / Marque, Type*

Fuwa

1.3. Betätigungseinrichtung / *Actuation / Système d'actionnement:*

Hersteller / *Manufacturer / Fabricant*

Haldex

Typ (Membranzylinder) / *Type (diaphragm) /*

30"

Type (chambre)

(1951p-383)

Modell / *Model / Modèle*

30LH

Bremshebellänge (l) / *Lever length (l) / Longueur du levier (l)*

152 mm

Prüfprotokoll-Nr. / <i>test report / procès</i>	361-045-14
für Radbremse / <i>on brake / pour frein</i>	ID2-310x190
mit Achse / <i>with axle / avec essieu</i>	ID1-300/400 series
Hersteller / <i>manufacturer / fabricant</i>	Granning Axles, Naas, Ireland

1.4. Selbsttätige Bremsen-Nachstelleinrichtung / *Automatic brake adjustment device / Dispositif de réglage automatique*

Hersteller (Name und Anschrift) / <i>Manufacturer (name and address) / Fabricant (nom et adresse)</i>	Madras Engineering Industries Tamilnadu - India
Fabrikmarke / <i>Make / Marque</i>	Airspring.com
Typ / <i>Type / Type</i>	ASA
Ausführung / <i>Version / Modèle</i> (geprüft mit / <i>tested with / essayé avec</i>)	40068A

2. Aufzeichnung der Prüfergebnisse / *Record of test results / Résultats d'essai*

2.1. Wirksamkeit der selbsttätigen Nachstelleinrichtung / *Performance of the automatic brake adjustment device / Fonctionnement du dispositif de réglage automatique*

2.1.1. Kolbenhub s_A , der bei der Prüfung nach Absatz 3.6.2.1 Buchstabe b des Anhangs 11, Anlage 2 bestimmt wurde / *Actuator stroke s_A determined according to the test defined in paragraph 3.6.2.1. (b) of Annex 11, Appendix 2 / Course du cylindre s_A déterminée conformément à l'essai prescrit au paragraphe 3.6.2.1 b) de l'appendice 2 de l'annexe 11:*

Bremsprüfung / <i>Test type / Type d'essai:</i>	I	III
Anhang 11, Anlage 2, Absatz / <i>Annex 11, Appendix 2, paragraph / Annexe 11, appendice 2, paragraphe:</i>	3.5.2.4.	3.5.3.2.
Bremskolbenhub / <i>Actuator stroke / Course du récepteur s_A</i> mm	67	62

2.1.2. Freigängigkeit nach Absatz 3.6.3 der Anlage 2 zum Anhang 11: ja
Free running according to paragraph 3.6.3. of Annex 11, Appendix 2: yes
Roulement libre selon le paragraphe 3.6.3 de l'appendice 2 de l'annexe 11: oui

3. Name des Technischen Dienstes, der die Prüfung durchführt / *Name of Technical Service conducting the test / Nom du service technique effectuant l'essai*

TÜV SÜD Auto Service GmbH
Westendstr. 199
D-80686 München

4. Datum der Prüfung / *Date of test / Date de l'essai* 25.07.2013

5. Die Durchführung dieser Prüfung und die Angabe der Ergebnisse erfolgten nach Absatz 3.6.2 der Anlage 2 zum Anhang 11 der ECE-Regelung Nr. 13, zuletzt geändert durch die Änderungsserie 11 mit Ergänzung 9.

This test has been carried out and the results reported in accordance with Annex 11, Appendix 2, paragraph 3.6.2. to Regulation No. 13 as last amended by the 11 series of amendments with supplement 9.

Cet essai a été exécuté et ses résultats ont été consignés conformément au paragraphe 3.6.2 de l'appendice 2 de l'annexe 11 au Règlement CEE no 13 tel qu'amendé pour la dernière fois par la série 11 d'amendements avec complément 9.

Prüfprotokoll-Nr. / <i>test report / procès</i>	361-045-14
für Radbremse / <i>on brake / pour frein</i>	ID2-310x190
mit Achse / <i>with axle / avec essieu</i>	ID1-300/400 series
Hersteller / <i>manufacturer / fabricant</i>	Granning Axles, Naas, Ireland

6. Am Ende der Prüfung nach Punkt 5 wurde festgestellt, dass die Vorschriften in Absatz 5.2.2.8.1. der Regelung Nr. 13 eingehalten sind. / *At the end of test defined in item 5 above the requirements of paragraph 5.2.2.8.1. of Regulation No. 13 were deemed to be: Fulfilled / À la fin de l'essai mentionné au point 5 ci-dessus, il a été constaté que les conditions énoncées au paragraphe 5.2.2.8.1 du Règlement no 13 étaient remplies*

Dieses Prüfprotokoll darf nur vom Auftraggeber und nur in vollem Wortlaut vervielfältigt und weitergegeben werden. Eine auszugsweise Vervielfältigung und Veröffentlichung des Prüfprotokolls ist nur nach schriftlicher Genehmigung des Prüflaboratoriums zulässig. / *The test report may be reproduced and published in full and by the client only. It can be reproduced partially with the written permission of the test laboratory only. Ce procès verbale d'essai ne peut être copié et transmis que dans sa totalité et par le client uniquement. Une copie partielle de ce rapport n'est possible qu'après accord préalable écrit donné par le laboratoire ayant réalisé les essais.*

7. Technischer Dienst, der die Prüfungen durchführt / *Technical Service carrying out the test / Service technique ayant procédé à l'essai*

TÜV SÜD Auto Service GmbH

Benannt als Technischer Dienst durch / *designated as Technical Service by / Désigné comme service technique par*

Genehmigungsbehörde / Approval authority	Land / Country	Registriernummer / Registration-number	Aktueller Benennungsumfang / Actual scope list
Kraftfahrt-Bundesamt (KBA)	Deutschland / Germany	KBA-P 00100-10	www.kba.de
Vehicle Certification Agency (VCA)	Vereintes Königreich/ United Kingdom	VCA-TS-006	http://ec.europa.eu/enterprise/sectors/automotive/approval-authorities-technical-services/technical-services/index_en.htm
Approval Authority of the Netherlands (RDW)	Niederlande/ The Netherlands	RDW-99050009 01	http://www.vscg.nl/technical-services/index_en.htm
National Standards Authority of Ireland (NSAI)	Irland/ Ireland	Technical Service Number: 49	
Vehicle Safety Certification Center (VSCC)	Taiwan/ Taiwan	DE04-06-1	http://www.vscg.org.tw/English/Default.aspx

Dieses Prüfprotokoll umfasst Blatt 1 bis 3 / *This test report consists of page 1 to 3 / Ce procès verbale d'essai comprend la feuille 1 à 3*

Albert Graser




Unterschrift / *Signed / Signature:*

Datum / *Date / Date:* 04.04.2014

8. Genehmigungsbehörde / *Approval Authority / Autorité d'homologation*

TRAILER AXLE AND BRAKE INFORMATION DOCUMENT

Beschreibungsbogen für Anhängerachsen und Bremsen

According to ECE regulation no. 13, Annex 11, Appendix 5
Gemäß ECE Regelung Nr. 13, Anhang 11, Anlage 5

Brief overview / *Kurzübersicht*

This information document contains technical data for to the 310x190 drum brake.

Dieses Informationsdokument beinhaltet die technischen Angaben für die Trommelbremse 310x190.

ID1-	ID2-	ID3-	ID4-					
Axle base type <i>Achs-Grundtyp</i>	Brake <i>Bremse</i>	Test axle load [daN] <i>Prüflast</i>	Base number <i>Grundnummer</i> <i>Prüfbericht</i>	Test code <i>Kennung</i>		Suffix <i>Änderungs-</i> <i>stand</i>	Lining material <i>Belag</i> <i>qualität</i>	Dynamic rolling radius R_e [mm] <i>dynamischer</i> <i>Reifen-</i> <i>halbmesser</i> R_e
300/400 series	310x190	10791	361 035 14	A	GA240713	00	FWE11	448

1. General / *Allgemein*

Paragraph <i>Paragraph</i>	Identifier <i>Kennung</i>	Item <i>Punkt</i>	Symbol <i>Formel</i> <i>zeichen</i>	Unit <i>Einheit</i>	Data <i>Daten</i>
1.1.		Name and address of axle or vehicle manufacturer: <i>Name und Anschrift des Achs- oder</i> <i>Fahrzeugherstellers</i>			Granning Axles, Naas Industrial Estate, Naas, Co Kildare, Ireland

2. Axle data / Technische Daten der Achse

2.1		Manufacturer and address			Siehe 1.1
2.2.		Type <i>Typ</i>			300 Series 400 Series
2.2.1		Variant <i>Variante</i>			
2.3.	ID1-	Axle identifier <i>Achsidentifizierungsnummer</i>			300/400 series
2.4.	ID3-	Test axle load <i>Prüfungssachslast</i>	F_e	[daN]	10791
2.5.		Wheel and brake data according to the following figure 1A <i>Reifen-und Bremsendaten gemäß nachfolgender Abbildung 1A</i>			

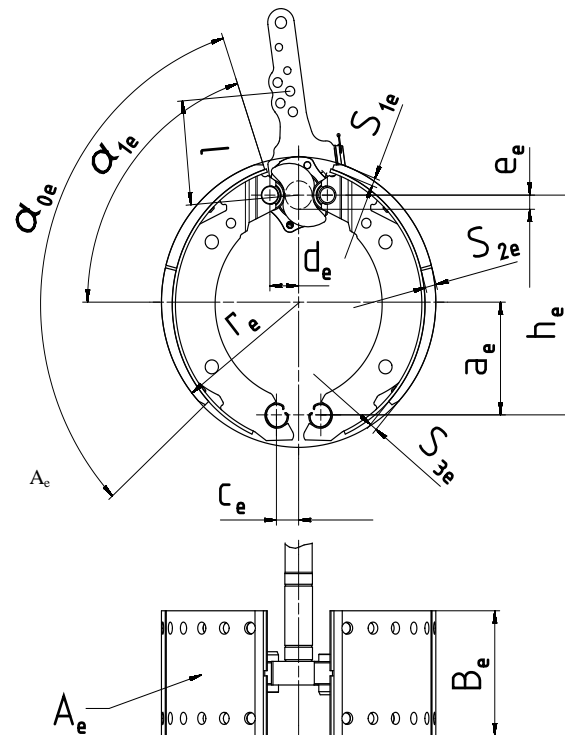
<p>Figure 1A</p> <p>Index „e“ identifies test conditions / Index „e“ kennzeichnet die Prüfbedingungen</p>		<p>Note with regard to the use of tyre radii (R) differing from test conditions (Re) <i>Hinweis zur Verwendung von anderen Reifenhalmessern (R) als dem Prüfzustand (Re)</i></p> <p>$R^* < R_e$</p> <p>Operation range for the use of smaller tyre radii as tested <i>Anwendungsbereich bei kleineren Reifenhalmessern als dem geprüften</i></p> <p>$R^*_{min} = 0.8 \times R_e$</p> <hr/> <p>Operation range for the use of bigger tyre radii as tested. <i>Anwendungsbereich bei größeren Reifen als geprüft</i></p> <p>$R^* > R_e$</p> <p>Validation by brake calculation <i>Validierung mittels Bremsberechnung</i></p> <p><small>*dynamic radius vehicle/dynamischer Reifenhalmesser Fahrzeug</small></p>						
Test code <i>Testcode</i>	Tyre	Rim	D_e [mm]	E_e [mm]	G_e [mm]	R_e [mm]	X_e [mm]	
A	GA240713	305/70R/19.5	19.5x8.25	495.3	45.3	+23.2	448	266
B		285/70R/19.5	19.5x8.25	495.3	45.3	+23.2	433	266
C		265/70R/19.5	19.5x7.50	495.3	45.3		409	266
D		245/70R/19.5	19.5x7.50	495.3	45.3		409	266
E		265/70R/17.5	17.5x7.50	444.5	25		396	266
F		235/75R/17.5	17.5x6.75	444.5	25	-47	387	266
G		245/70R/17.5	17.5x6.75	444.5	25	-47	380	266
H		215/75R/17.5	17.5x6.00	444.5	25	-70	372	266

3. Brake / *Bremse*

3.1. General information / *Allgemeine Informationen*

Paragraph <i>Paragraph</i>	Identifier <i>Kennung</i>	Item <i>Punkt</i>	Data <i>Daten</i>	
3.1.1.		Make <i>Fabrikmarke</i>	Granning	
3.1.2.		Manufacturer and adress <i>Hersteller mit Anschrift</i>	See 1.1 <i>siehe 1.1</i>	
3.1.3.		Type of brake <i>Bremsentyp</i>	Drum Brake <i>Trommelbremse</i>	
3.1.3.1.		Variant <i>Variante</i>	S-cam brake <i>S-Nocken Bremse</i>	
3.1.4.	ID2-	Brake identifier <i>Bremsidentifizierungsnummer</i>	310x190	
3.1.6.		Brake factor <i>Selbstverstärkungsfaktor</i>	B_F	7,3
3.1.5.		Brake data according to the following figure 2A <i>Bremsendaten gemäß nachfolgender Abbildung 2A</i>		

Figure 2A



Brake <i>Bremse</i>	a_e (mm)	h_e (mm)	C_e (mm)	d_e (mm)	e_e (mm)	α_{0e} (°)	α_{1e} (°)	B_e (mm)	r_e (mm)	A_e (cm ²)	S_{1e} (mm)	S_{2e} (mm)	S_{3e} (mm)
	115.6	227.97	28.5	31.7	12.75	112	58	190	310	1151	11	15.4	8.4

3.2. Drum brake data / *Daten der Trommelbremse*

Paragraph <i>Paragraph</i>	Identifier <i>Kennung</i>	Item <i>Punkt</i>	Symbol <i>Formel- zeichen</i>	Unit <i>Einheit</i>	Data <i>Daten</i>
3.2.1.		Brake adjustment device (external / integrated): <i>Nachstelleinrichtung der Bremse (extern / integriert)</i>			External <i>Extern</i>
3.2.1.1.1.		Manufacturer and adress <i>Hersteller mit Anschrift</i>			Madras Engineering Industries Pvt Ltd. Tamilnadu - India
3.2.1.1.2.		Make <i>Fabrikmarke</i>			MEI
3.2.1.1.3.		Type <i>Typ</i>			ASA
3.2.1.1.4.		Version <i>Version</i>			4W1000
3.2.1.2.1.		Manufacturer and adress <i>Hersteller mit Anschrift</i>			Haldex Brake Products AB Landskrona - Schweden
3.2.1.2.2.		Make <i>Fabrikmarke</i>			Haldex
3.2.1.2.3.		Type <i>Typ</i>			AA1
3.2.1.2.4.		Version <i>Version</i>			80020
3.2.1.3.1.		Manufacturer and adress <i>Hersteller mit Anschrift</i>			Guangdong Fuwa Engineering Manufacturing Co. Ltd. Foshan City Guangdong District - China
3.2.1.3.2.		Make <i>Fabrikmarke</i>			Airsprings.com
3.2.1.3.3.		Type <i>Typ</i>			ASA
3.2.1.3.4.		Version <i>Version</i>			40068AF
3.2.1.4.1.		Manufacturer and adress <i>Hersteller mit Anschrift</i>			Madras Engineering Industries Pvt Ltd. Tamilnadu - India
3.2.1.4.2.		Make <i>Fabrikmarke</i>			Airsprings.com
3.2.1.4.3.		Type <i>Typ</i>			ASA
3.2.1.4.4.		Version <i>Version</i>			40068A
3.2.2.		Declared maximum brake input torque <i>Erklärtes maximal zulässiges Eingangsmoment</i>	C_{max}	Nm	2800
3.2.3.		Mechanical efficiency <i>Mechanischer Wirkungsgrad</i>	η		0.95
3.2.4.		Declared brake input threshold torque <i>Erklärtes Anlegemoment</i>	$C_{0,dec}$	Nm	30
3.2.5.		Effective length of the cam shaft <i>Effektive Länge der Nockenwelle</i>		mm	≤ 680

3.3.Brake drum / *Bremstrommel*

3.3.1.		Max diameter of drum friction surface (wear limit) <i>Max Durchmesser der Reibungsfläche (Verschleißgrenze)</i>		mm	313
3.3.2.		Base material <i>Grundwerkstoff</i>			Cast Iron <i>Grauguss</i>
3.3.3.		Declared mass <i>Erklärte Masse</i>		kg	34.7
3.3.4.		Nominal mass <i>Nennmasse</i>		kg	30.
3.3.5.		Permitted range of the brake drum mass <i>Toleranzbereich der Masse der Bremstrommel</i>		kg	±13%
3.3.6.		Identification of drum <i>Kennzeichnung der Trommel</i>			61530F (300series) 61535 (400series)

3.4. Brake lining / *Bremsbelagmaterial*

Paragraph <i>Paragraph</i>	Identifier <i>Kennung</i>	Item <i>Punkt</i>	Symbol <i>Formelzeichen</i>	Unit <i>Einheit</i>	Data <i>Daten</i>
3.4.1.		Manufacturer and address <i>Hersteller mit Anschrift</i>			Fuwa Guangdong Fuwa Engineering Manufacturing Co.Ltd No.3 Industrial Road Huan-glian Leliu Town Shunde District Foshan City Guangdong Province China 528323
3.4.2.		Make <i>Handelsbezeichnung</i>			Fuwa
3.4.3.		Type <i>Typ</i>			FWE11
3.4.4.		Identification (type identification on lining) <i>Kennzeichnung (Typkennzeichnung auf dem Bremsbelag)</i>			Proline 19604 FWE11/19605 FWE11
3.4.5.		Minimum thickness (wear limit) <i>Minimal zulässige Dicke (Verschleißgrenze)</i>		mm	6
3.4.6.		Method of attaching friction material to brake shoe <i>Art und Weise der Belagbefestigung aufder Bremsbacke</i>			Riveted <i>Vernietet</i>
3.4.6.1.		Worst case of attachment (in the case of more than one) <i>Kritischste Art und Weise der Befestigung (sofern mehrere Möglichkeiten)</i>			Not applicable <i>Nicht zutreffend</i>
3.4.6.2.		Range of the weight of the brake shoes: (with brake lining) <i>Gewichtstoleranz der Bremsbacken (ohne Belagmaterial)</i>		kg	11.4 ±1Kg
3.4.6.3.		Base material of the brake shoes <i>Grundwerkstoff der Bremsbacke</i>			Steel <i>Stahl</i>

3.5. Disc brake data / Daten der Scheibenbremsen

Paragraph <i>Paragraph</i>	Identifier <i>Kennung</i>	Item <i>Punkt</i>	Symbol <i>Formel- zeichen</i>	Unit <i>Einheit</i>	Data <i>Daten</i>
Not applicable <i>Nicht anwendbar</i>					

3.6. Brake disc data / Daten der Bremsscheibe

Paragraph <i>Paragraph</i>	Identifier <i>Kennung</i>	Item <i>Punkt</i>	Symbol <i>Formel- zeichen</i>	Unit <i>Einheit</i>	Data <i>Daten</i>
Not applicable <i>Nicht anwendbar</i>					

List of updates / Änderungenverfolgung

No. <i>Nr.</i>	Date <i>Datum</i>	Doc-Version <i>Dok.-Version</i>	Reason for update <i>Grund der Änderung</i>
0.0	03.12.2013	V0.0	Issuing Document <i>Erstellung Dokument</i>
0.1	17.03.2014	V1.0	Correction Document <i>Korrektur Dokument</i>
0.2	03.04.2014	V2.0	Correction Document – Rename of ID1 <i>Korrektur Dokument – Änderung ID1</i>